

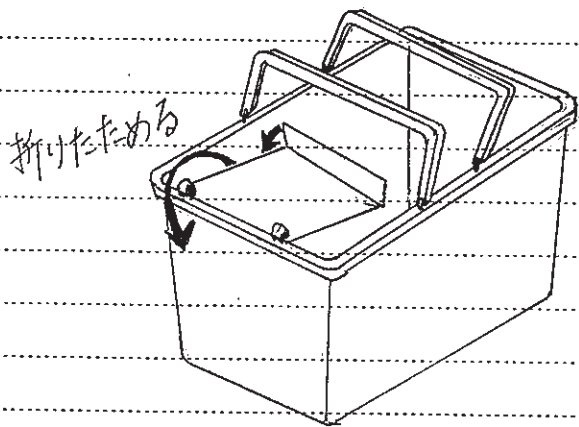
提出日 2016年 月 日

第15回 全国高等学校 ビジネスアイデア甲子園
応募用紙

応募者フェイスシートと応募用紙の太枠内は必ずご記入ください。

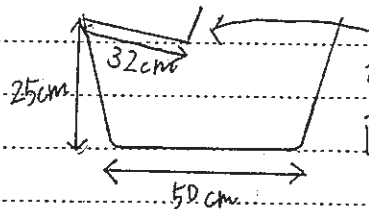
<p>ビジネスアイデア名</p>	<p>相付き買い物カゴ</p>
<p>アイデアの内容</p>	<p>< 記入のポイント > ① アイデアの概要(どのようなものですか) ② アイデアを思いついたキッカケ ③ これまでのものとの違い ④ 商品やサービスなどのイメージ図 などを織り込んでまとめてください</p>

買い物をするとき、後から重いものを入れたくても一度傷付きやすいものなどを出してからでないとい入れられません。そういうときに開閉式の相付がある買い物カゴがあれば、重いものを後からのせることも大丈夫だから、便利だと考えました。



ほとんどは今までのカゴと変わらないけど、二層式になっている。

10kgほどたえられる



ななめになっているので商品がおきやすい

【 注意事項 】 応募は、本紙またはコピーを使用してください。追加資料をつけても構いません。ただしA4サイズ・1枚(片面のみ)。様式は任意とします。また、裏面に学校名、氏名を記入してください。
※規定を超えるものについては審査の対象外となりますのでご注意ください。